

RELLENE LOS SIGUIENTES DATOS:

- REFERENCIA DE LA RESISTENCIA:
- REFERENCIA DE LA MAQUINA:
- TENSION (VOLTIOS):
- POTENCIA (WATIOS):
- TIPO DE CONEXION:

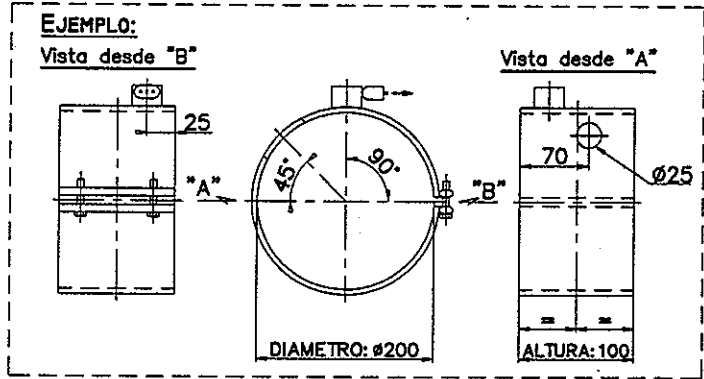
COMPLETE EN EL DIBUJO:

- DIAMETRO INTERIOR RESISTENCIA.
- ALTURA DE LA RESISTENCIA.
- DIAMETRO Y SITUACION DE LOS AGUJEROS.
- HACIA QUE LADO QUEDA LA TOMA DE LA CONEXION.
- PUENTE ROSCADO. ROSCA:

**ANGULOS EN GRADOS
COTAS EN MILIMETROS**

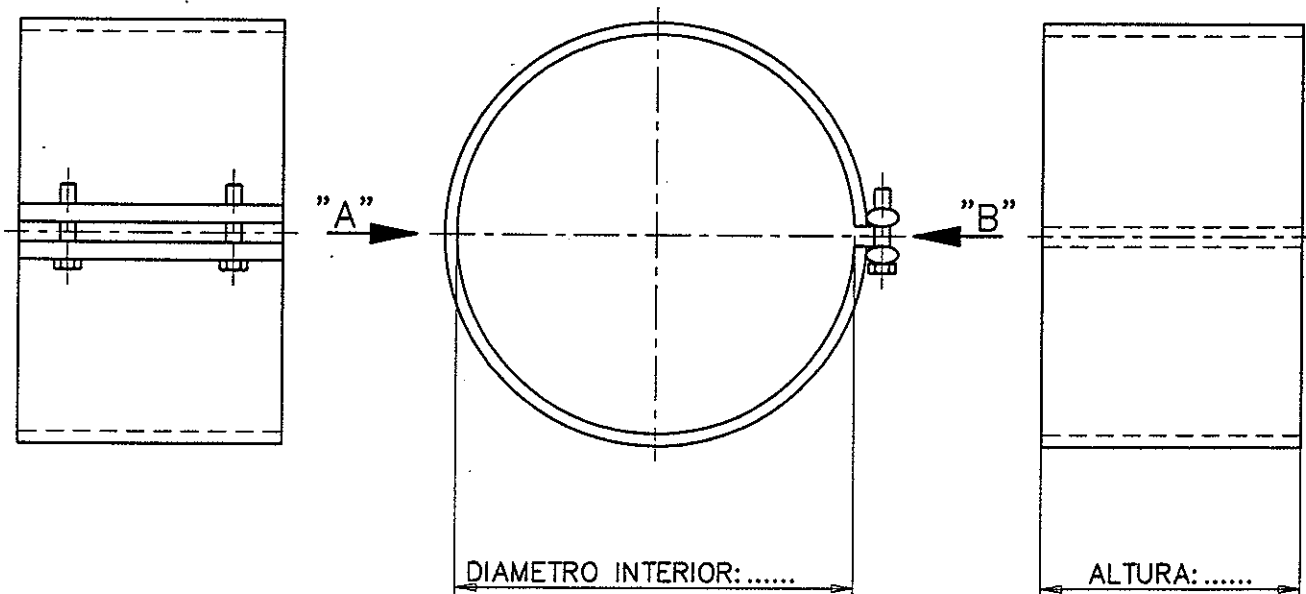
NOMBRE DE SU EMPRESA:
SU NOMBRE:
TEL: FAX:

32



VISTA DESDE "B"

VISTA DESDE "A"



OBSERVACIONES: