

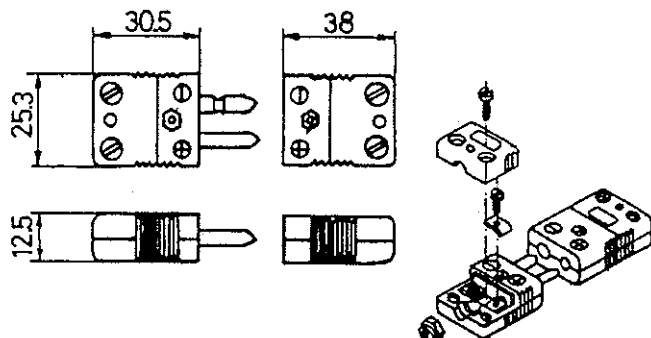
CLAVIJAS COMPENSADAS PARA SONDAS

13

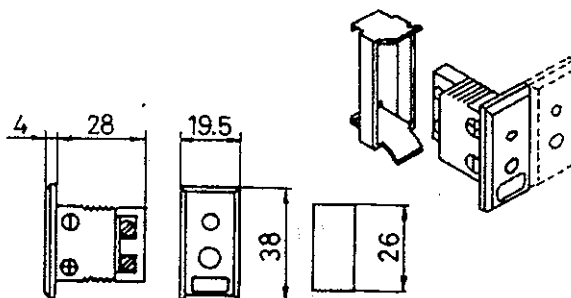
CLAVIJAS MACHO / HEMBRAS ESTANDAR

Las clavijas macho/hembra compensadas, son el instrumento más adecuado para la conexión de cables termopares. Proporcionando precisión y fiabilidad de la señal que se conduce através de ellos.

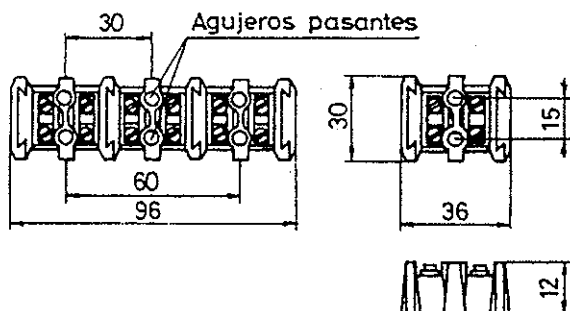
CLAVIJAS MACHO / HEMBRA ESTANDAR



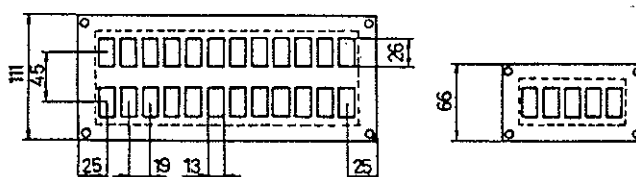
CLAVIJAS PANEL HEMBRA ESTANDAR



REGLETAS COMPENSADAS



MARCOS VENTANAS ESTANDAR



| TIPO TERMOPAR | TERMOPAR CON CONECTOR | ALEACION DE LAS CLAVIJAS DE CONEXION | | CODIGOS DE COLORES | |
|------------------|--------------------------|---|-------------|--------------------|--------|
| | | POSITIVO | NEGATIVO | ANSI | DIN |
| J | Hierro-Constantan | Hierro | Constantan | Negro | Azul |
| K | Chromel-Alumel | Chromel | Alumen | Amarillo | Verde |
| S | Platino-10% Rodio | Cobre | Aleación#11 | Verde | Blanco |
| R | Platino-13% Rodio | Cobre | Aleación#11 | Verde | Blanco |
| CU | No compensado | Cobre | Cobre | Blanco | - |

Las carcasas codificadas por el color, están moldeadas para soportar temperaturas ambientales de hasta 200°C. La polaridad y la aleación están identificadas mediante símbolos.

- OTROS PRODUCTOS "ALOÑA":

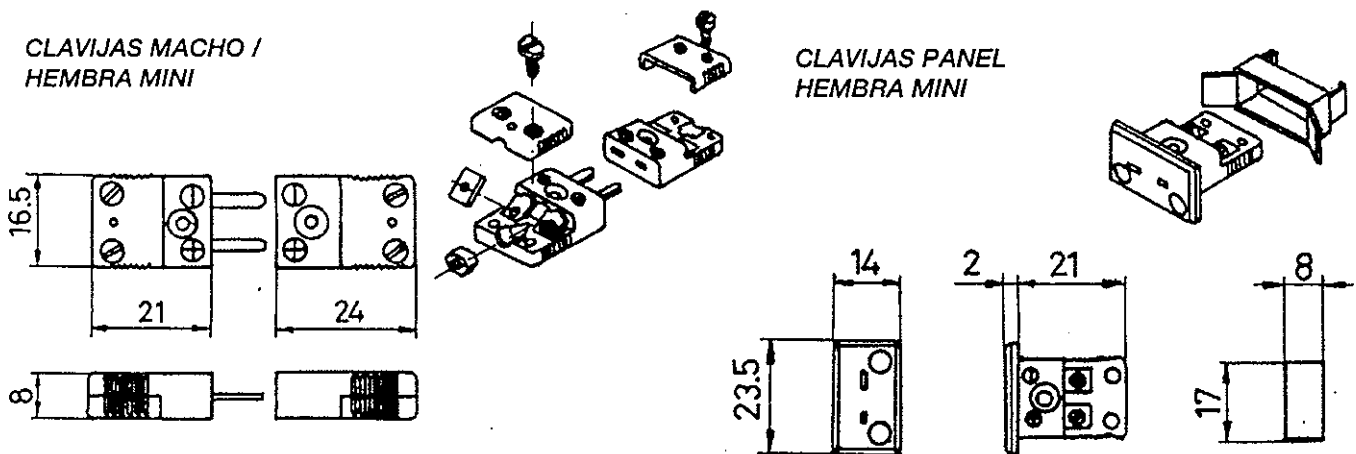
Termopares, Termoresistencias, Reguladores de temperatura, Resistencias de abrazadera, planas y acodadas, Resistencias tubulares, Resistencias de cartucho

CLAVIJAS COMPENSADAS PARA SONDAS

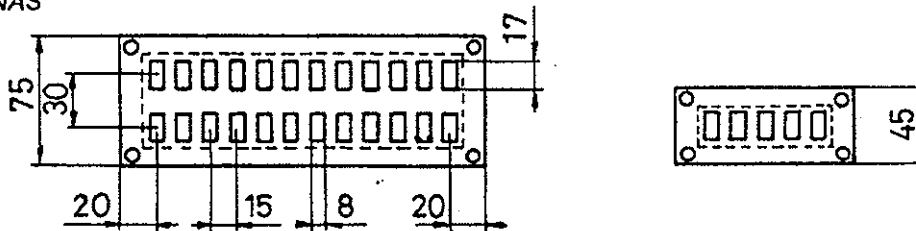
CLAVIJAS MACHO / HEMBRAS MINI

18

Las clavijas macho/hembra compensadas, son el instrumento más adecuado para la conexión de cables termopares. Proporcionando precisión y fiabilidad de la señal que se conduce através de ellos.



MARCOS VENTANAS MINI



Codificación por colores

| TIPO TERMOPAR | TERMOPAR CON CONECTOR | ALEACION DE LAS CLAVIJAS DE CONEXION | | CODIGOS DE COLORES | |
|---------------|-----------------------|--------------------------------------|-------------|--------------------|--------|
| | | POSITIVO | NEGATIVO | ANSI | DIN |
| J | Hierro-Constantan | Hierro | Constantan | Negro | Azul |
| K | Chromel-Alumel | Chromel | Alumen | Amarillo | Verde |
| S | Platino-10% Rodio | Cobre | Aleación#11 | Verde | Blanco |
| R | Platino-13% Rodio | Cobre | Aleación#11 | Verde | Blanco |
| CU | No compensado | Cobre | Cobre | Blanco | - |

Las carcasas codificadas por el color, están moldeadas para soportar temperaturas ambientales de hasta 200°C. La polaridad y la aleación están identificadas mediante símbolos.

- OTROS PRODUCTOS "ALOÑA":

Termopares, Termoresistencias, Reguladores de temperatura, Resistencias de abrazadera, planas y acodadas, Resistencias tubulares, Resistencias de cartucho