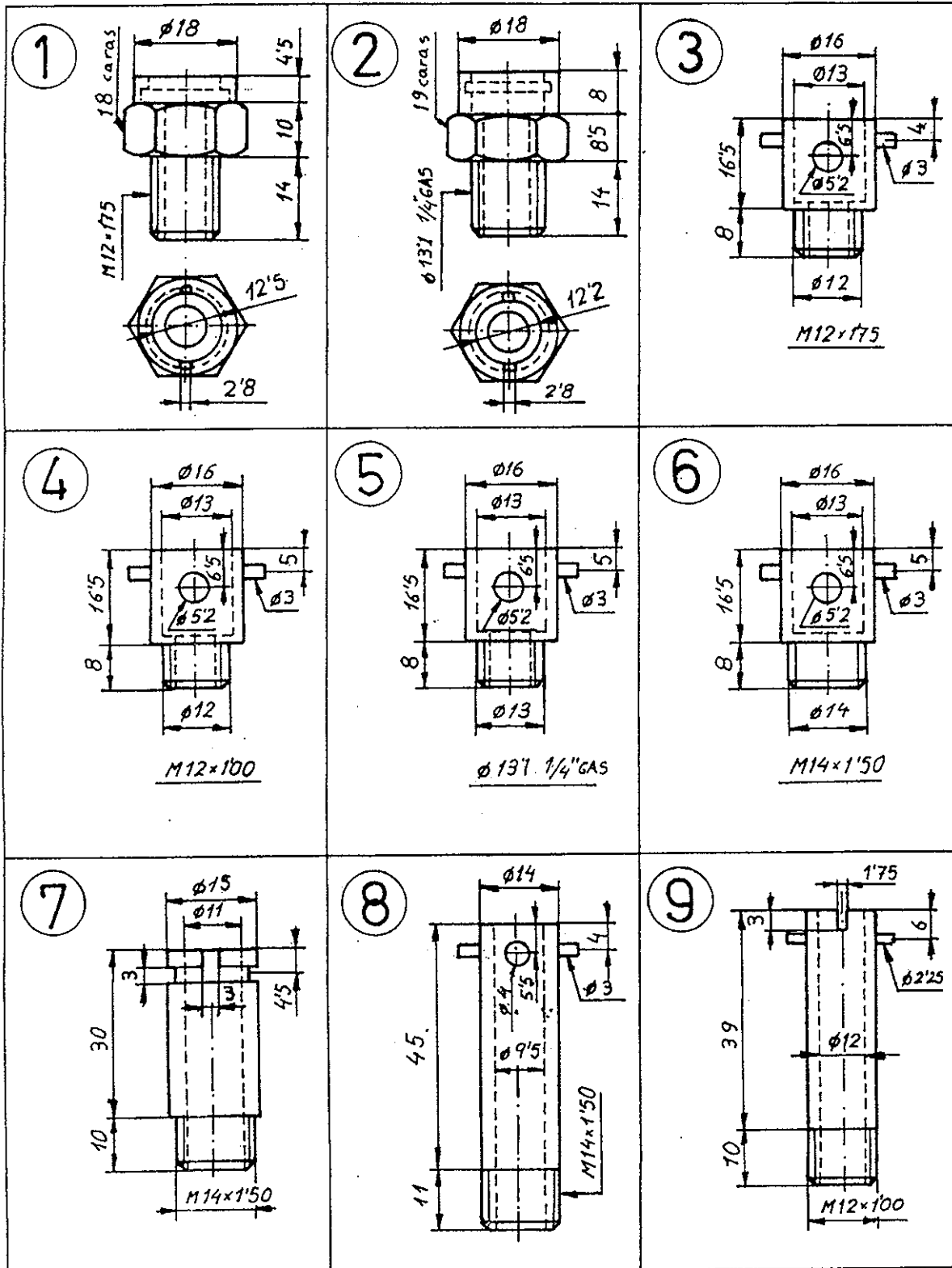


RACORES NORMALIZADOS PARA SONIDAS CON BAYONETAS

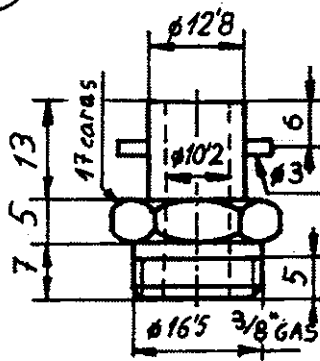
PORTABAYONETAS NORMALIZADOS:

Los racores o portabayonetas, permiten la sujeción de las sondas que llevan bayoneta al alojamiento de la máquina de los moldes.

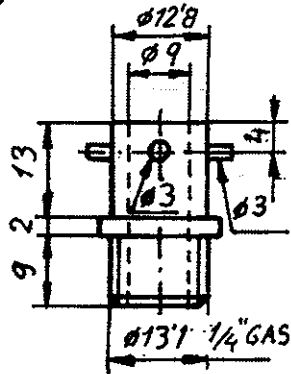
19



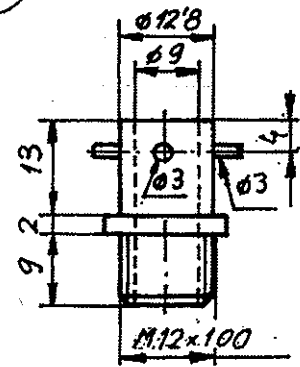
10



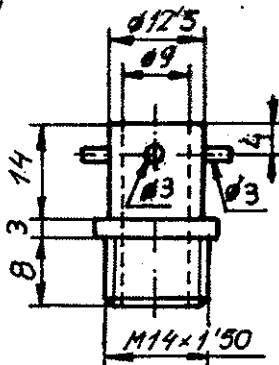
11



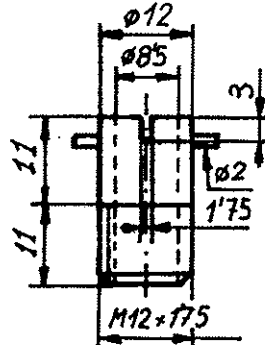
12



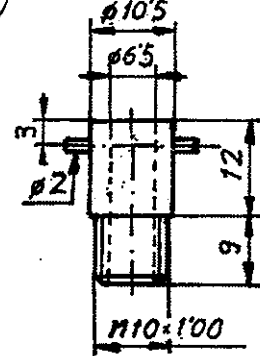
13



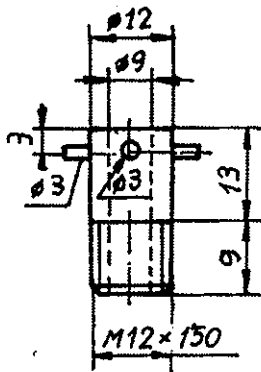
14



15



16



- Rogamos nos consulten para otros racores no incluidos en el catálogo.

OTROS PRODUCTOS "ALOÑA"

- Termopares J.K.S....
- Termoresistencias PT/100, ...
- Clavijas compensadas para la extensión de termopares
- Reguladores de temperatura.
- Resistencias termoelectricas.