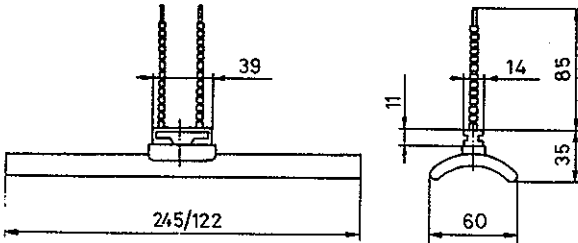


MODELOS Y CARACTERISTICAS:

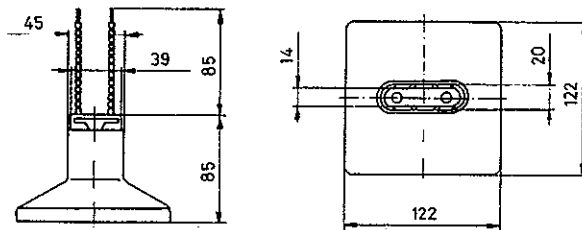
FSR



FSR

Modelos	Medidas	Potencias
FSR/250	245x60	250
FSR/400	245x60	400
FSR/650	245x60	650
FSR/1000	245x60	1000
FSR/2/125	122x60	125
FSR/2/200	122x60	200
FSR/2/325	122x60	325
FSR/2/500	122x60	500

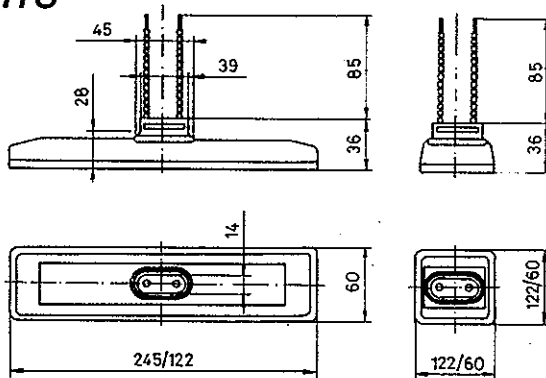
HLF



HLF

Modelos	Medidas	Potencias
HLF/250	122x122	250
HLF/400	122x122	400
HLF/650	122x122	650

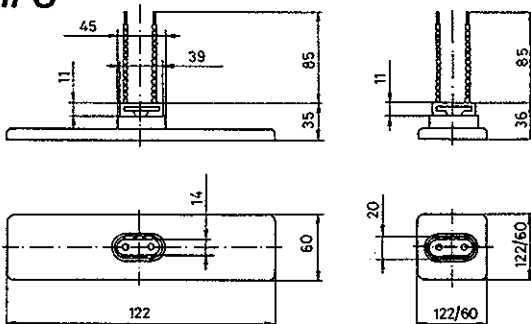
HTS



HTS

Modelos	Medidas	Potencias
HTS/250	122x122	250
HTS/400	122x122	400
HTS/600	122x122	600
HTS/800	122x122	800
HTS/1/250	245x60	250
HTS/1/400	245x60	400
HTS/1/600	245x60	600
HTS/1/800	245x60	800
HTS/2/125	122x60	125
HTS/2/200	122x60	200
HTS/2/300	122x60	300
HTS/2/400	122x60	400
HTS/4/60	60x60	60
HTS/4/100	60x60	100
HTS/4/150	60x60	150
HTS/4/200	60x60	200

HFS



HFS

Modelos	Medidas	Potencias
HFS/250	122x122	250
HFS/400	122x122	400
HFS/600	122x122	600
HFS/2/125	122x60	125
HFS/2/200	122x60	200
HFS/2/300	122x60	300
HFS/4/60	60x60	60
HFS/4/100	60x60	100
HFS/4/150	60x60	150

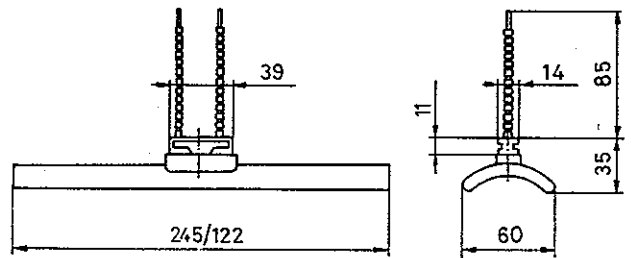
Todos estos modelos pueden suministrarse opcionalmente con termopar incorporado del tipo K (Ni Cr-Ni). Y siempre, con clips de fijación.

MODELO FSR

Esta serie, la más conocida de la gama, es la más utilizada tanto en tratamientos de proceso continuo, como en tratamientos estáticos (termoconformado). La distancia de trabajo más adecuada puede variar, en los tratamientos en continuo, en función de la velocidad del material; para los tratamientos estáticos, la distancia de trabajo óptima para que la temperatura sea uniforme es de 200 mm.

En la tabla adjunta se indican algunas características técnicas de los elementos FSR, para facilitar la elección del más adecuado para cada tratamiento específico.

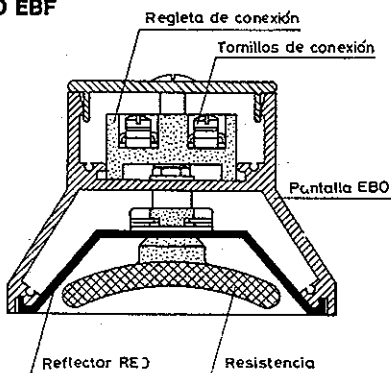
MODELO Y	FSR	250	400	600	1000	W
POTENCIA a 220/230 V	FSR/2	125	200	325	500	W
Potencia por m² de superficie de emisión		10	16	26	40	KW
Temperatura del emisor *		400	500	620	730	°C
Temperatura máxima del emisor *		550	600	700	750	°C
Longitud de onda		4,3	3,7	3,2	2,9	µm.
Tiempo de puesta a régimen		8,8	7,2	6,3	4,6	min.
Temperatura máxima del emisor *		130	180	240	300	°C
* medidas con elementos con termopar incorporado	Datos tomados de emisores montados en conjuntos EBF					
Todos los elementos emisores cerámicos HFS pueden también suministrarse con el termopar tipo K (Ni-Cr Ni) incorporado. La instalación de uno de estos emisores permite la regulación de la temperatura del panel, a través de un regulador de temperatura.						



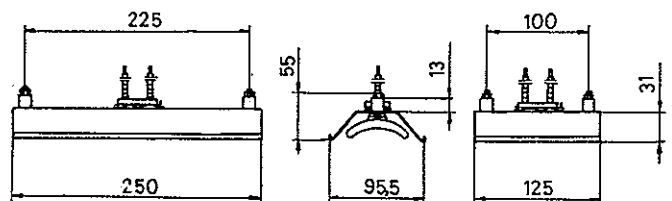
PANTALLAS Y REFLECTORES PARA LOS MODELOS FSR

Los emisores FSR pueden montarse en los reflectores REO. La superficie interior de estos reflectores, altamente pulimentada, aumenta el rendimiento del emisor. Este conjunto a su vez puede integrarse en las pantallas EBO para formar los conjuntos EBF. Los elementos EBO están contruidos en aluminio extrusionado, tratado por oxidación anódica, siendo altamente resistentes a las deformaciones térmicas.

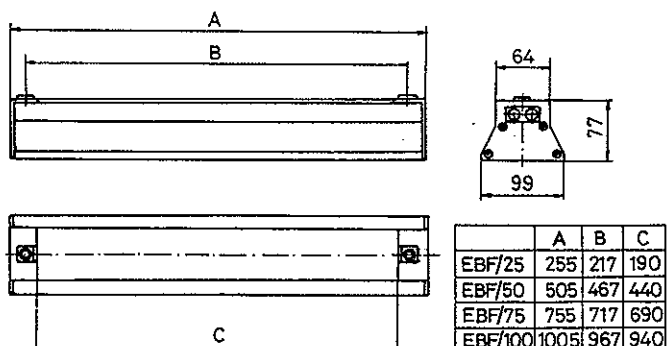
CONJUNTO EBF



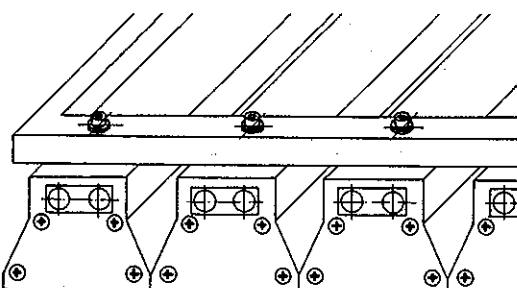
REFLECTORES REO



PLANTILLAS EBO



MONTAJE EN MARCO DE PERFIL CUADRADO

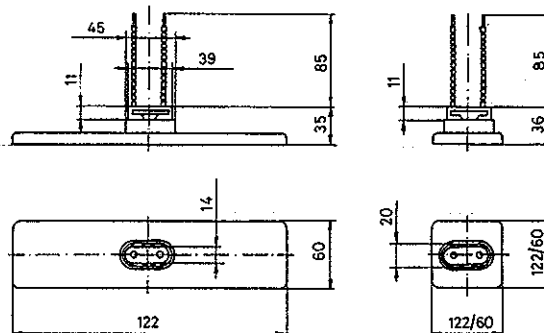


MODELO HFS

Esta serie está especialmente indicada para los tratamientos estáticos.

Al tener completamente plana la cara emisora, permite trabajar a distancias menores del producto (hasta 50 mm.). Por otra parte, su especial construcción, (huecos en el interior), para evitar problemas de dilatación especialmente en el elemento de 122 x 122 mm. reduce al mínimo las pérdidas por la cara posterior.

En la tabla adjunta se indican algunas características técnicas de los elementos HFS, para facilitar la elección del más adecuado para cada tratamiento específico.

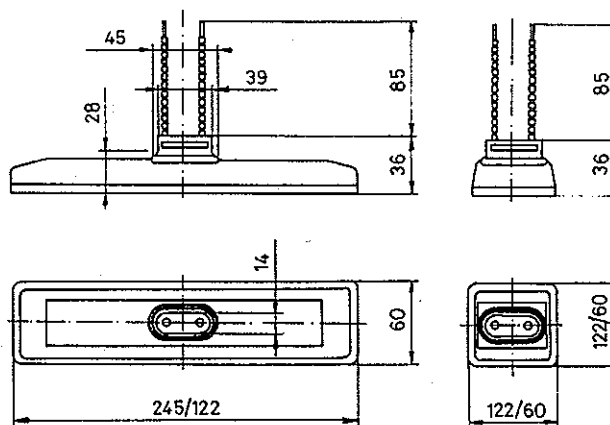


MODELO	HFS	250	400	600	
Y	HFS/2	125	200	300	W
POTENCIA a 220 / 230 V	HFS/4	60	100	150	
Potencia por m ² de superficie de emisión		16	25,4	38,4	KW
Temperatura del emisor *		410	500	590	°C
Temperatura máxima del emisor *		550	650	650	°C
Longitud de onda		4,2	3,7	3,3	µm.
Tiempo de puesta a régimen		4,5	3,7	3	min.
* medidas con elementos con termopar incorporado					
Todos los elementos emisores cerámicos HFS pueden también suministrarse con el termopar tipo K (Ni-Cr Ni) incorporado. La instalación de uno de estos emisores permite la regulación de la temperatura del panel, a través de un regulador de temperatura.					

MODELO HTS

Este modelo está especialmente diseñado para conseguir altas temperaturas. Principales ventajas:

- Funcionamiento en continuo hasta 800 °C
- Ahorro de energía hasta el 20%.
- Reducción del tiempo de espera hasta llegar a la temperatura deseada.

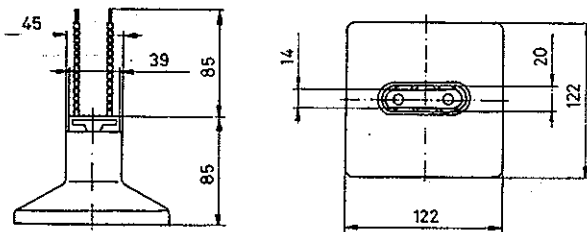


MODELO	HFS	250	400	600	800	
Y	HFS/2	125	200	300	400	W
POTENCIA a 220 / 230 V	HFS/4	60	100	150	200	
Potencia por m ² de superficie de emisión		16	25,6	38,4	51,2	KW
Temperatura del emisor		480	600	730	800	°C
Temperatura máxima del emisor		700	750	800	800	°C
Longitud de onda		3,8	3,3	2,9	2,6	µm.
Tiempo de puesta a régimen		5,5	6,5	7	8	min.

MODELO HLF - EMISOR PLANO

Esta serie, derivada de la HFS, ha sido concebida siguiendo los criterios de economía en el consumo de energía. Su forma peculiar se debe a que está pensada para ser utilizada exclusivamente en los conjuntos BSF calorifugados; esto mejora notablemente el rendimiento de la instalación. La cara emisora plana permite trabajar a distancias del producto del orden de 50mm.

En la tabla adjunta se indican algunas características técnicas de los elementos HLF, para facilitar la elección del más adecuado para cada tratamiento específico.

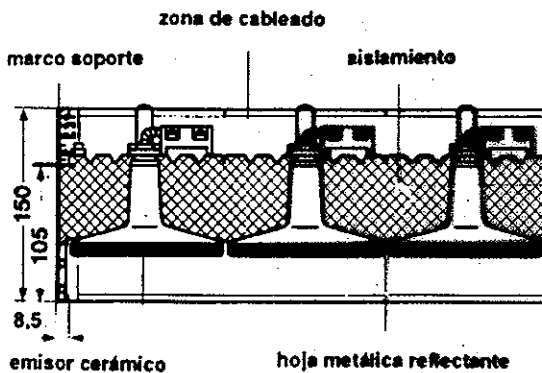


MODELO Y POTENCIA a 220/230 V	HLF	250	400	650	W
Potencia por m ² de superficie de emisión		16	25,6	41,6	KW
Temperatura del emisor *		450	550	680	°C
Temperatura máxima del emisor *		570	650	700	°C
Longitud de onda		4,0	3,5	3,0	µm.
Tiempo de puesta a régimen		4,8	3,7	3,0	min.

* medidas con elementos con termopar incorporado

Todos los emisores cerámicos HLF pueden también suministrarse con el termopar tipo K (Ni-Cr Ni) incorporado. La instalación de uno de estos emisores permite la regulación de la temperatura del panel, a través de un controlador de temperatura.

PANELES BSF



Los paneles BSF se construyen con elementos estandarizados de aluminio extrusionado.

En la parte posterior de los emisores se monta un calorifugado de un espesor aproximado de unos 55 mm. En la parte inferior una hoja metálica reflectante impide el desmenuzamiento del calorifugado. Encima de la plancha superior se montan las regletas cerámicas de conexión. Los paneles se suministran de fábrica completamente montados, pero sin cableado. Los perfiles laterales llevan en su parte exterior un saliente para la colocación del panel en su lugar de funcionamiento.

Es importante evitar al máximo las fijaciones rígidas, dejando siempre libre la dilatación en todas las direcciones.

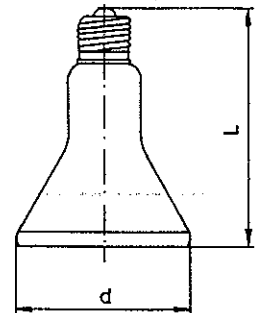
MODELO IOT - Lámpara Cerámica Infrarroja

Esta serie incorpora cabezal roscado E 27 y se fabrica en los cuatro modelos que se describen en la tabla adjunta. Tiene múltiples y variadas aplicaciones, tanto en la industria como en ganadería y agricultura.

Como ejemplos podemos citar:

- Mantenimiento de ambiente seco en cuadros eléctricos.
- Calentamiento de pequeñas superficies para ensayos de laboratorio.
- Calentamiento de cultivos, animales, etc.

El cabezal roscado puede alcanzar temperaturas elevadas por lo que se recomienda el uso de portalámparas cerámicos.



POTENCIA NOMINAL a 220/230 V	60	100	150	250	W
Temperatura del emisor	290	380	420	510	°C
Temperatura máxima del emisor	350	420	450	530	°C
Temperatura del casquillo	70	85	110	140	°C
Longitud de onda	5,1	4,4	4,1	3,7	µm.
Tiempo de puesta a régimen	6,8	5,8	5	3,9	min.
Peso	110		170		gr.
Dimensiones	ø 75 x 95		ø 90 x 130		mm.

Modelo	Dimens. (mm.)	Potenc. (W)
iOT/60	Ø 75 x 95	60
IOT/100	Ø 75 x 95	100
IOT/150	Ø 90 x 130	150
IOT/250	Ø 90 x 130	250

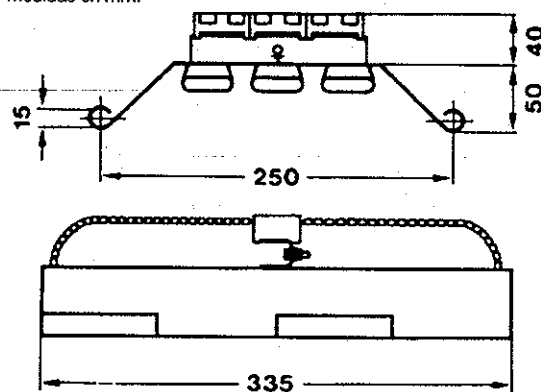
MODELO FSL

Esta serie ha sido ideada para facilitar el montaje modular de túneles o paneles para tratamientos térmicos de cualquier índole en los que sea aplicable la técnica de radiación infrarroja.

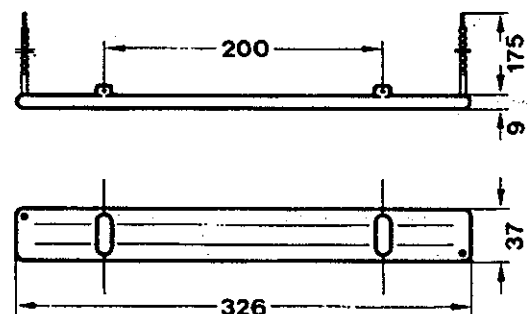
Básicamente la pantalla GRL esta formada por una reflector (GRO) construido en acero inoxidable, que puede incorporar 1, 2, o 3 emisores cerámicos FSL; a esto se deben añadir las regletas de conexión, una por emisor, y el soporte terminal para sujetarlas. Las dimensiones del conjunto se detallan en los croquis adjuntos. Por lo que se refiere al emisor FSL, existe un solo modelo con una potencia de 600 W a 220/230 V. La longitud de onda es de 3 μm . y la temperatura del emisor de unos 670 °C

Emisores por reflector	1	2	3	FSL
Potencia por reflector	600	1200	1800	W
Reflectores por m ²	12	12	12	pcs.
Emisores por m ²	12	24	36	pcs.
Potencia por m ²	7,2	14,4	21,6	kW
Peso	1,0	1,25	1,5	kg.

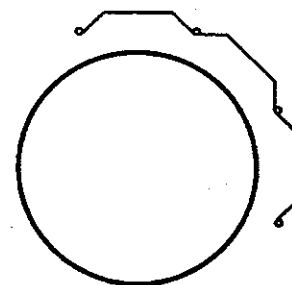
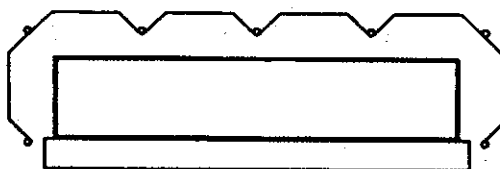
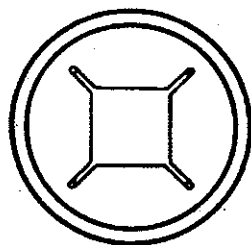
Medidas en mm.



Medidas en mm.



Las posibilidades de combinación de estas pantallas son muchas, en el croquis adjunto vemos alguna. Como elementos de unión entre los distintos módulos se puede utilizar tubo de acero de 1/4.



ACCESORIOS PARA LOS EMISORES DE RAYOS INFRARROJOS

- Reguladores de temperatura.
- Regletas de conexión cerámicas resistentes a las temperaturas elevadas.
- Cable de níquel anticalórico
- Funda anticalórica.
- Cable de extensión de Ni-Cr Ni, para termopares.